

Modulare Compact- Großküchengeräteserie 900XP 1-Becken-Gas-Friteuse, 15 l

Technisches Datenblatt

ARTIKEL # _____

MODELL # _____

NAME # _____

SIS # _____

AIA # _____



391077 (E9FRGD1GF0)

15-L-GAS-FRITEUSE 1
BECKEN + 1 KORB

Kurzbeschreibung

Artikel Nr. _____

- Gas-Friteuse, 1 V-Becken 15 Ltr., Standgerät
- Beckengröße: 240x380x505 mm
 - Füllmenge min./max.: 13/15 Ltr.
 - indirekt beheizt (V-förmiges Becken)
 - Betriebstemperatur: 120-190°C
 - mit 1 Korb 15 Ltr. (1x 921691)
 - Unterbau geschlossen mit Flügeltür, Rechtsanschlag

Hauptmerkmale

- Tiefgezogenes, V-förmiges Becken.
- 14 kW Hochleistungsbrenner aus Edelstahl mit Flammenwächter außen am Becken.
- Thermostatische Regelung der Fett-Temperatur bis max. 185 °C.
- Züandsicherung zu jedem Brenner.
- Überhitzungsschutz-Thermostat als Standard bei allen Geräten.
- Fettablauf über einen Hahn in einen Auffangbehälter unter dem Becken.
- Alle wesentlichen Komponenten frontseitig gelagert für leichte Wartung.
- Piezozündung für zusätzliche Sicherheit.
- Das besondere Design der Regelschalter schützt vor Wassereindringen.
- Gerät wird serienmäßig mit vier 50 mm Edelstahlfüßen geliefert (Edelstahlfußblenden als Option).
- Serienmäßig mit 1 Korb und 1 rechten Seitentür für den Schrank.
- Optionales tragbares Ölqualitätsüberwachungsgerät (Code 9B8081) für ein effizientes Ölmanagement.

Konstruktion

- Becken mit gerundeten Innenecken für einfache Reinigung.
- Das Gerät ist 930 mm tief als Arbeitsflächenv-ergrößerung.
- Spritzschutz: IPX5
- Außenverkleidung aus Edelstahl mit Scotch Brite Schliiff.
- Gerät mit rechtwinkligen Seitenkanten für bündige Verbindung der Gerät nebeneinander ohne Ritzen und Schmutzecken.

Nachhaltigkeit



- Dieses Modell entspricht der Schweizer Energieeffizienz-Verordnung (730.02).

Serienmäßiges Zubehör

- 1 St. Tür für offenen Unterschrank PNC 206350
- 1 St. Vollkorb für 14- und 15-Liter-Fritteusen PNC 921691

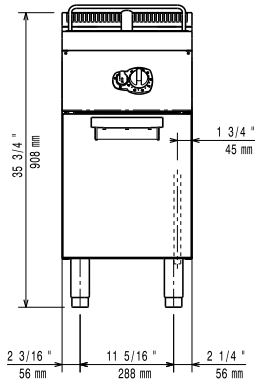
Optionales Zubehör

- Verbindungs-/Dichtungsmittel PNC 206086
- Rückstromverhinderer, 120 mm Ø PNC 206126
- Adapterring für Abgaskondensator, 120 mm Ø PNC 206127
- 1 Satz geflanschte Füße PNC 206136

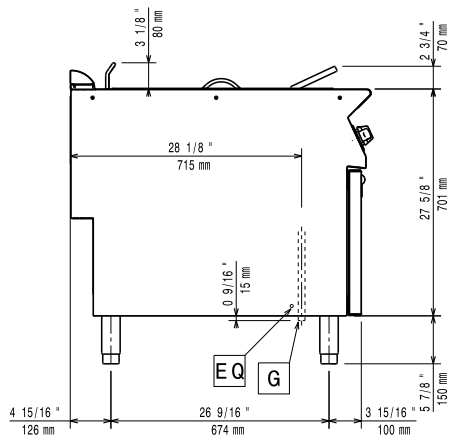
Genehmigung: _____

• Front-Sockelblende, 400 mm	PNC 206147	<input type="checkbox"/>	• Unterkonstruktion für Fußmontage oder fahrbar 600 mm (XP700-900)	PNC 206431	<input type="checkbox"/>
• Front-Sockelblende, 800 mm	PNC 206148	<input type="checkbox"/>	• - NOT TRANSLATED -	PNC 206467	<input type="checkbox"/>
• Front-Sockelblende, 1000 mm	PNC 206150	<input type="checkbox"/>	• 2 Seitenblenden für freistehende Geräte	PNC 216134	<input type="checkbox"/>
• Front-Sockelblende, 1200 mm	PNC 206151	<input type="checkbox"/>	• Vollkorb für 14- und 15-Liter-Fritteusen	PNC 921691	<input type="checkbox"/>
• Front-Sockelblende, 1600 mm	PNC 206152	<input type="checkbox"/>	• 2 Halbkörbe für 14- und 15-Liter-Fritteusen	PNC 921692	<input type="checkbox"/>
• 2 SEITLICHE SOCKELBLENDEN SERIE 900	PNC 206157	<input type="checkbox"/>	• Filter für Fettauffangbehälter für 7-, 14- und 15-Liter-Standfritteusen	PNC 921693	<input type="checkbox"/>
• Front-Fußblende, 400 mm (nicht für Kühl-/Tiefkühl-Unterschrank)	PNC 206175	<input type="checkbox"/>	• Anti-Blockierstange für Ablaufrohr in 15-Liter-Fritteusen	PNC 921695	<input type="checkbox"/>
• Front-Fußblende, 800 mm (nicht für Kühl-/Tiefkühl-Unterschrank)	PNC 206176	<input type="checkbox"/>	• Ableitblech für panierte Produkte für 15-Liter-Fritteusen	PNC 921696	<input type="checkbox"/>
• Front-Fußblende, 1000 mm (nicht für Kühl-/Tiefkühl-Unterschrank)	PNC 206177	<input type="checkbox"/>	• Druckregler für Gasgeräte	PNC 927225	<input type="checkbox"/>
• Front-Fußblende, 1200 mm (nicht für Kühl-/Tiefkühl-Unterschrank)	PNC 206178	<input type="checkbox"/>			
• Front-Fußblende, 1600 mm (nicht für Kühl-/Tiefkühl-Unterschrank)	PNC 206179	<input type="checkbox"/>			
• 1 Paar seitliche Fußblenden, nicht für Kühl-/Tiefkühlunterschrank	PNC 206180	<input type="checkbox"/>			
• 2 Blenden für Servicekanal für einseitige Installation	PNC 206181	<input type="checkbox"/>			
• 2 Blenden für Servicekanal für Rücken-an-Rücken-Installation von Tischgeräten auf Unterbau	PNC 206202	<input type="checkbox"/>			
• 4 Füße für Sockelaufstellung (nicht für Serie 900 Stand-Grillgerät)	PNC 206210	<input type="checkbox"/>			
• Grobschmutzfilter für 15-Liter-Fritteusen	PNC 206235	<input type="checkbox"/>			
• Fettablaufrohr für 15-Liter-Standfriteuse	PNC 206301	<input type="checkbox"/>			
• Rückseitiger Abgaskamin, 400 mm	PNC 206303	<input type="checkbox"/>			
• RÜCKS. HANDLAUF 800 MM - MARINE	PNC 206308	<input type="checkbox"/>			
• RÜCKS. HANDLAUF 1200 MM - MARINE	PNC 206309	<input type="checkbox"/>			
• Abgaskondensator für Halbmodul, 120 mm Ø	PNC 206310	<input type="checkbox"/>			
• Tür für offenen Unterschrank	PNC 206350	<input type="checkbox"/>			
• Unterkonstruktion für Fußmontage oder fahrbar 400 mm (XP700-900)	PNC 206366	<input type="checkbox"/>			
• Unterkonstruktion für Fußmontage oder fahrbar 800 mm (XP700-900)	PNC 206367	<input type="checkbox"/>			
• Unterkonstruktion für Fußmontage oder fahrbar 1200 mm (XP700-900)	PNC 206368	<input type="checkbox"/>			
• Unterkonstruktion für Fußmontage oder fahrbar 1600 mm (XP700-900)	PNC 206369	<input type="checkbox"/>			
• Unterkonstruktion für Fußmontage oder fahrbar 2000 mm (XP700-900)	PNC 206370	<input type="checkbox"/>			
• Rückwandverkleidung - 600 mm (XP700-900)	PNC 206373	<input type="checkbox"/>			
• Rückwandverkleidung - 800 mm (XP700-900)	PNC 206374	<input type="checkbox"/>			
• Rückwandverkleidung - 1000 mm (XP700-900)	PNC 206375	<input type="checkbox"/>			
• Rückwandverkleidung - 1200 mm (XP700-900)	PNC 206376	<input type="checkbox"/>			
• Netzgitter für Abzugskanal, 400 mm (700XP/900)	PNC 206400	<input type="checkbox"/>			

Front

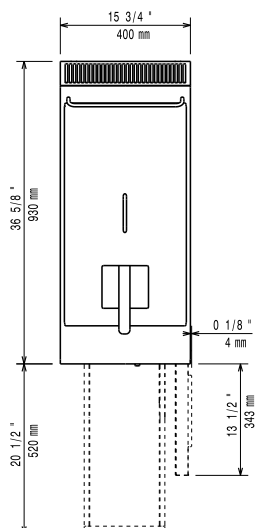


Seite



EQ = Equipotentialschraube
G = Gasanschluss

oben



Gas

Gasleistung:	391077 (E9FRGD1GF0)	14 kW
Standardgasart:		Erdgas
Gasart, Option:		Flüssiggas
Gaszufuhr:		1/2"

Schlüsselinformation

Beckenabmessungen (Nutzinhalt) Länge:	240 mm
Beckenabmessungen (Nutzinhalt) Höhe:	505 mm
Beckenabmessungen (Nutzinhalt) Tiefe:	380 mm
Beckeninhalt:	13 lt MIN; 15 lt MAX
Thermostatbereich:	120 °C MIN; 190 °C MAX
Nettogewicht:	50 kg
Versandgewicht:	65 kg
Versandhöhe:	1080 mm
Versandlänge:	460 mm
Versandtiefe:	1020 mm
Versandvolumen:	0.51 m ³
Zertifizierungsgruppe	N9FG1

Bei Aufstellung des Geräts auf oder neben ein temperaturempfindliches Möbel o. ä. muss ein Sicherheitsabstand von ca. 150 mm eingehalten oder eine Isoliervorrichtung installiert werden.